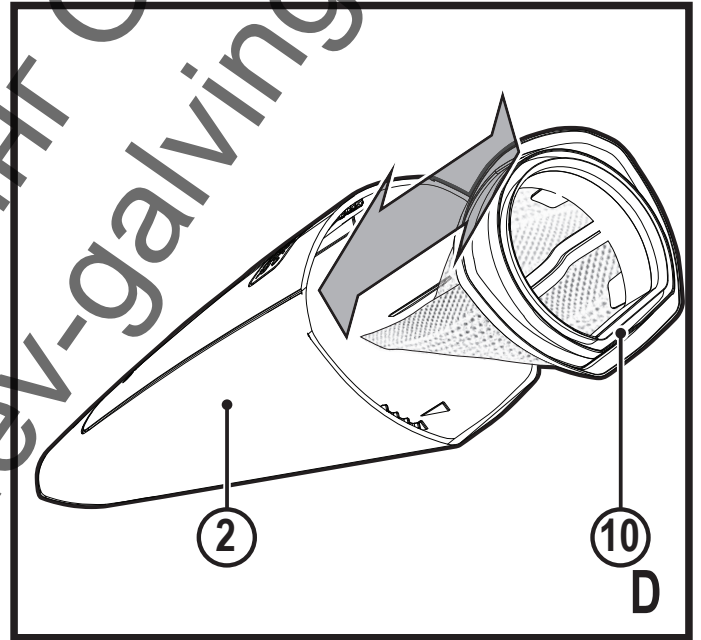
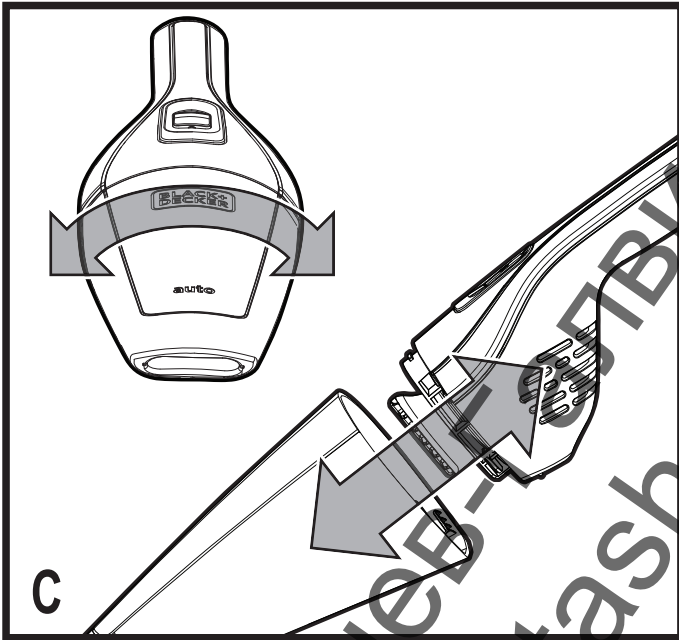
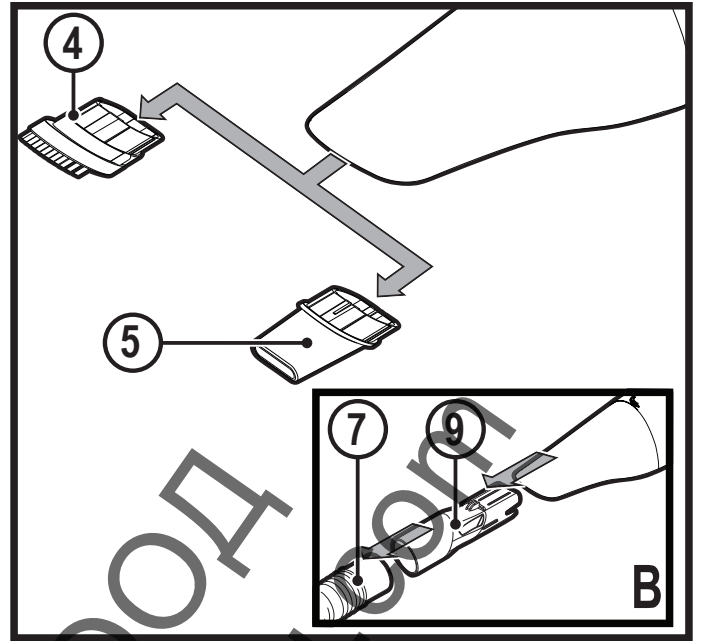
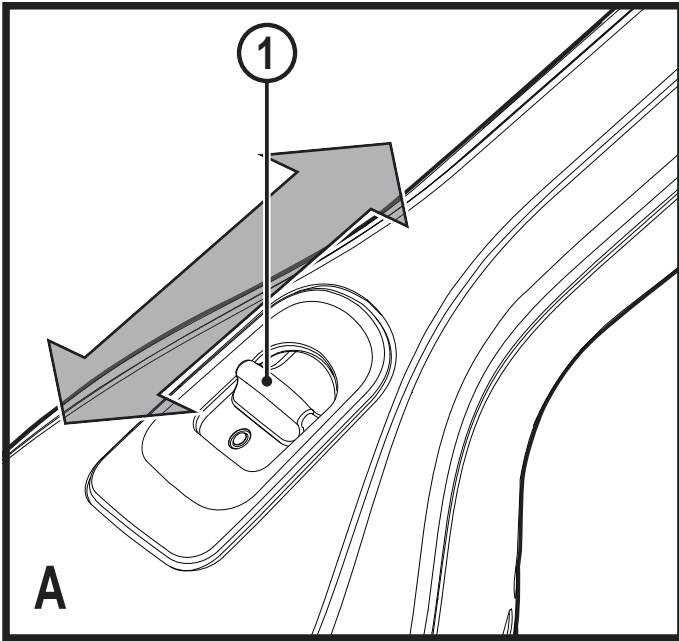


359207 - 03 BG

www.blackanddecker.eu

NVB12AV
NVB12AVA



Ташев-Галвинг ООД
www.tashev-galving.com

Предназначение

Прахосмукачките за автомобили BLACK+DECKER NVB12AV и NVB12AVA Dustbuster® са създадени за леко вакуумно почистване. Тези уреди се захранват от електрическата система на автомобила и се свързват чрез гнездото на запалката. Тези уреди са предназначени само за лична употреба.

Инструкции за безопасност



Предупреждение! Прочетете всички предупреждения и инструкции за безопасност. Неспазването на предупрежденията и указанията, изброени по-долу, може да доведе до токов удар, пожар и/или тежки травми.

- ◆ Прочетете внимателно това ръководство, преди да използвате уреда.
- ◆ Предназначението е описано в това ръководство. Използването на някой аксесоар или приставка, или изпълнението на дадена операция с този уред, различна от предназначението, описано в тези инструкции, може да представлява опасност от нараняване.
- ◆ Запазете това ръководство за бъдещи справки.

Как да използвате своя уред

- ◆ Не използвайте уреда за събиране на течности или запалими материали.
- ◆ Не използвайте уреда близо до вода.
- ◆ Не потапяйте уреда във вода.

- ◆ Никога не дърпайте кабела на устройството, когато изваждате щепсела. Пазете кабела далече от нагорещени предмети, масло или остри ръбове.
- ◆ Този уред може да се използва от деца на възраст от 8 години нагоре и лица с ограничени физически, сетивни или умствени способности или липса на опит и познания, ако са под наблюдение или са получили инструкции за използване на уреда по безопасен начин и разбират евентуалните опасности. Децата не трябва да си играят с уреда. Не трябва да се извършва почистване и поддръжка от деца без наблюдение.
- ◆ Уредът може да се използва само с приложеното към него захранване.
- ◆ Уредът трябва да се зарежда само на безопасно допълнително ниско напрежение, съответстващо на маркировката на уреда.

Проверка и ремонти

- ◆ Преди употреба, проверете уреда за повреда или дефектни части. Проверете за счупени части, повреда в превключвателите и всякаква друга повреда, която може да засегне работата с уреда.
- ◆ Не използвайте уреда, ако някоя част е счупена или дефектна.
- ◆ Всички повредени или дефектни части трябва да се поправят или сменят от упълномощен сервизен агент.

- ♦ Редовно проверявайте захранващия кабел за повреди. Сменете кабела, ако е повреден или дефектен.
- ♦ Никога не се опитвайте да сваляте или сменяте части, освен указаните в това ръководство.

Допълнителни инструкции за безопасност

Допълнителни рискове

Допълнителни остатъчни рискове могат да възникнат при използването на инструмента, и не могат да бъдат включени в приложените предупреждения за безопасност.

Тези рискове може да се появят в следствие на неправилна, продължителна употреба и др.

Дори и с прилагането на съответните разпоредби за безопасност и използването на предпазни средства, съществуват допълнителни рискове, които не могат да бъдат избегнати.

Те включват:

- ♦ Наранявания, причинени от докосване до движещи се части.
- ♦ Наранявания, причинени от докосване до нагорещени части.
- ♦ Наранявания, причинени при смяната на части или аксесоари.
- ♦ Наранявания, причинени от продължителна употреба на уреда. Когато използвате някой уред за по-продължително време, трябва да правите редовни паузи.

Електрическа безопасност

Уредът е предназначен за употреба с 12V автомобилни акумулаторни системи с отрицателно заземяване.

Предупреждение! Конекторът на запалката за цигари е снабден с предпазител, който не може да се сервизира. Предпазителят се задейства в случай на грешка. Ако това се случи, предпазителят трябва да се смени заедно с конектора и кабела от производителя или от упълномощен сервизен център на BLACK+DECKER, за да се избегнат проблеми.

Предупреждение! Не включвайте уреда към системи, които имат положително заземяване или различен волтаж.

Характеристики

Този уред има всички или някои от следните характеристики.

1. Превключвател вкл./изкл.
2. Купа за събиране на прах
3. Конектор на запалката
4. Инструмент с четка
5. Малка приставка за ъгли
6. Голяма приставка за ъгли (само за NVB12AVA)
7. Маркуч (само за NVB12AVA)
8. Четка за десен ъгъл (само за NVB12AVA)
9. Конектор за маркуч (само за NVB12AVA)

Сглобяване

Монтаж на аксесоари (фиг. В)

За да поставите аксесоар, процедирайте както следва:

- ♦ Поставете подходящ аксесоар в предната част на устройството.

Употреба

Свързване към електрическото захранване на автомобила

- ◆ Уверете се, че уредът е изключен.
- ◆ Свалете запалката от гнездото.
- ◆ Включете конектора (3) в гнездото на запалката.

Включване и изключване (фиг. А)

- ◆ За включване, плъзнете превключвателя за вкл./изкл. (1) напред.
- ◆ За изключване, плъзнете превключвателя за вкл./изкл. (1) назад.

Уредът може да се използва в продължение на 30 минути, без да оказва значително влияние върху мощността на нормално зареденият и в добро състояние автомобилен акумулатор.

Предупреждение! Продължителната употреба ще изтощи акумулатора. Не оставяйте двигателя на автомобила да работи по време на почистване, понеже това може да съкрати живота на устройството.

Почистване и поддръжка

Почистване на купата за прах и филтрите (фиг. С и D)

Вашият инструмент на BLACK+DECKER е създаден за продължителна и дългосрочна работа с минимална поддръжка. Продължителната ефективна работа зависи от правилната грижа и редовното почистване.

- ◆ Завъртете купата за прах (2) обратно на часовниковата стрелка, както е показано на Фигура С и свалете от дръжката на уреда.
- ◆ Изпразнете кутията за прах.
- ◆ Докато държите купата за прах върху контейнер за боклук или мивка, извадете филтъра (10) и изпразнете съдържанието от купата, както е показано на Фигура D.
- ◆ Измийте филтрите с топла, сапунена вода. Купата може да се измие при необходимост. Не потапяйте уреда във вода.
- ◆ Уверете се, че купата за прах и филтрите са сухи.
- ◆ Поставете обратно филтрите (10) на уреда, като ги извиете обратно на часовниковата стрелка, докато се заключат на място.
- ◆ Поставете обратно купата за прах на уреда. Внимавайте купата за прах да щракне на място.

Предупреждение! Изключете устройството преди извършването на поддръжка или почистване.

Предупреждение! Никога не използвайте уреда без филтрите. Само с чисти филтри и изпразнена купа за прах ще постигнете оптимално събиране на прах.

Смяна на филтрите

Филтрите трябва да се сменят на всеки 6 до 9 месеца и винаги, когато се износят или повредят. Можете да получите филтри за смяна от вашият дилър на BLACK+DECKER.

- ◆ Свалете старите филтри, както е описано по-горе.
- ◆ Сложете новите филтри, както е описано по-горе.

Защита на околната среда



Разделно събиране. Продуктите и батериите, отбелязани с този символ не трябва да се изхвърлят с битовите отпадъци.

Продуктите и батериите съдържат материали, които могат да бъдат възстановени или рециклирани, което намаляване търсенето на суровини. Моля, рециклирайте електрически продукти и батериите в съответствие с местните разпоредби. Повече информация можете да намерите на www.2helpU.com

Технически данни

	NVB12AV	NVB12AVA
Напрежение	12	12
Тегло	0,61 кг	0,61 кг

Гаранция

От Black & Decker сме уверени в качеството на изделията си и предлагаме изключителна потребителска гаранция от 24 месеца от датата на закупуването. Тази гаранция е само допълнение към вашите законови права, а не ги определя. Гаранцията е валидна на територията на страните членки на ЕС и на европейската свободна търговска зона.

За да изискате гаранция, искът трябва да е в съответствие с Правилата и условията на Black & Decker и трябва да предоставите доказателство за покупка на продавача или на оторизирания сервизен агент. Правилата и условията на 2 годишната гаранция на Black & Decker и адреса на най-близкия упълномощен сервизен агент можете да намерите на www.2helpU.com, или като се свържете с най-близкия офис Black & Decker на адреса, указан в това ръководство:

Моля, посетете нашия уеб сайт www.blackanddecker.co.uk,
за да регистрирате вашето ново изделие на
BLACK+DECKER и да сте в течение на нови изделия
и специални оферти.

Stanley Black & Decker
Phoenicia Business Center
Strada Turturelelor, nr 11A, Etaj 6, Modul 15,
Sector 3 Bucuresti
Telefon: +4021.320. 61. 04/05

Ташев-Галвинг ООД
www.tashev-galving.com

Ташев-Галвинг ООД
www.tashev-galving.com

Ташев-Галвинг ООД
www.tashev-galving.com